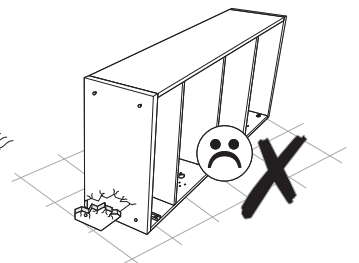
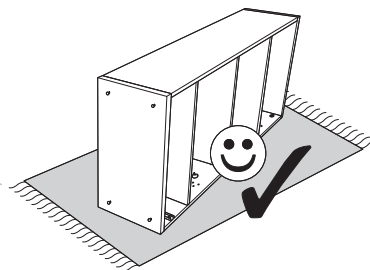
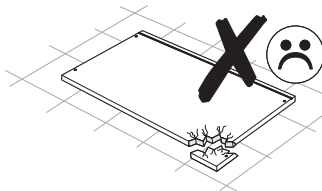
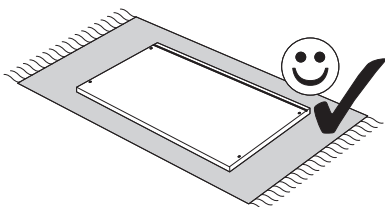
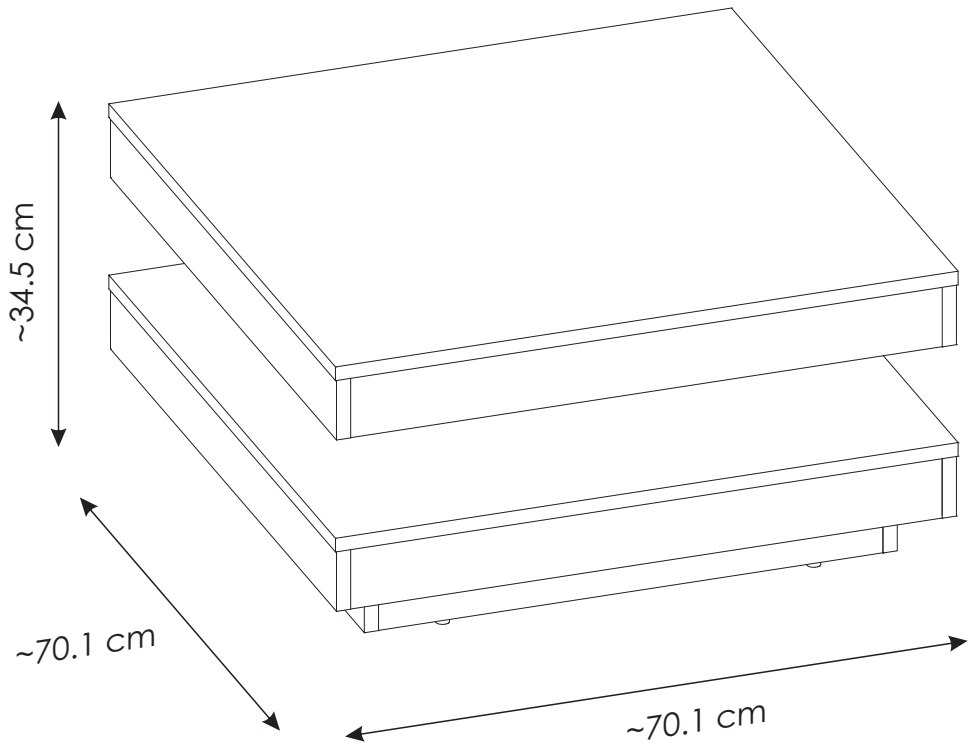
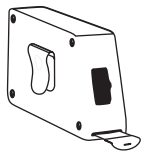
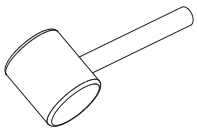
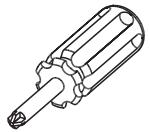
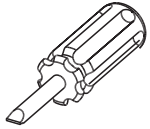
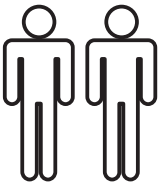
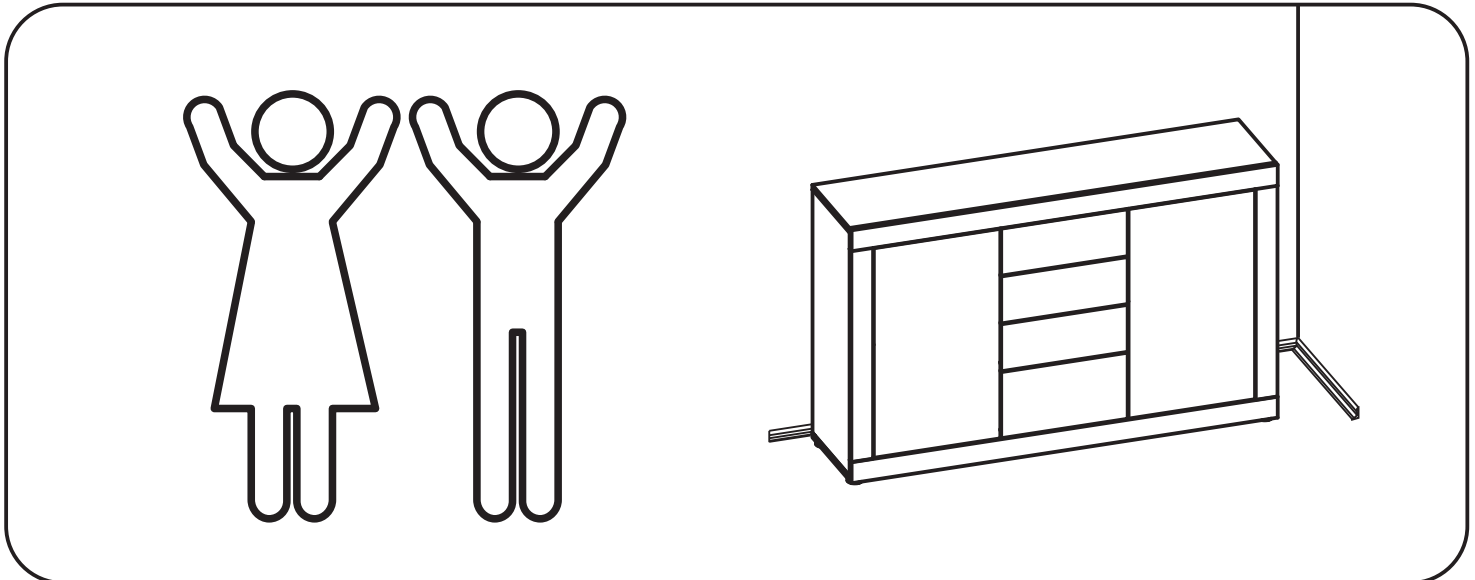
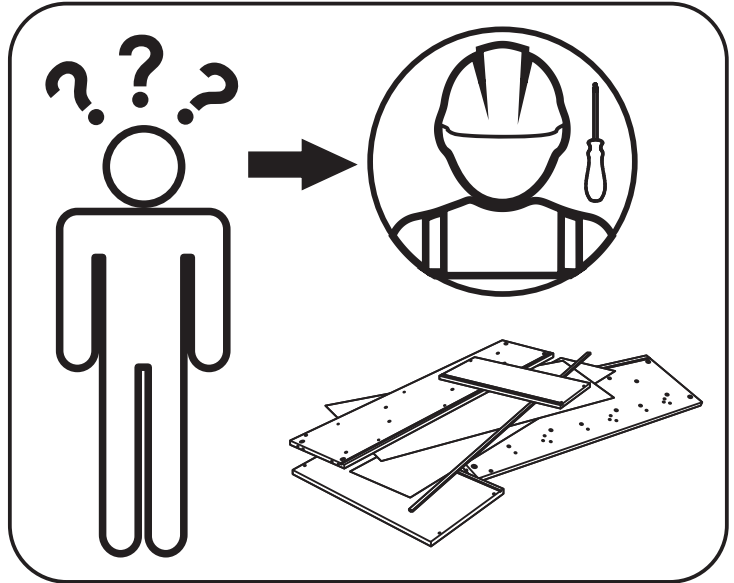
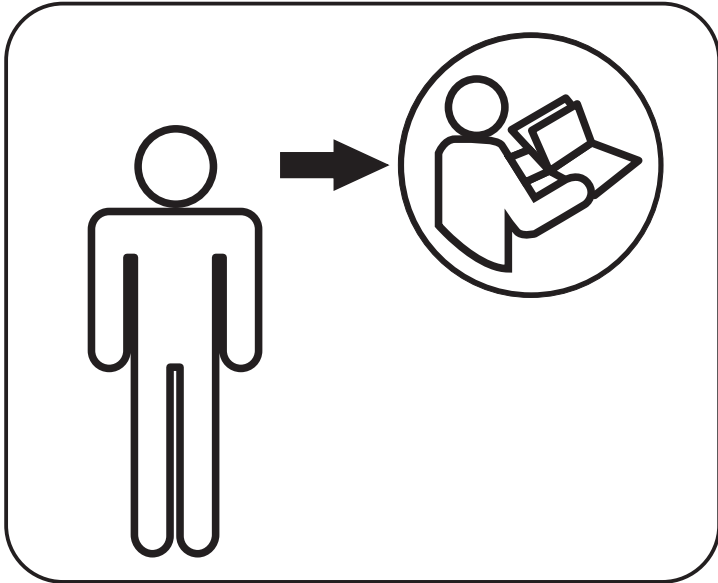
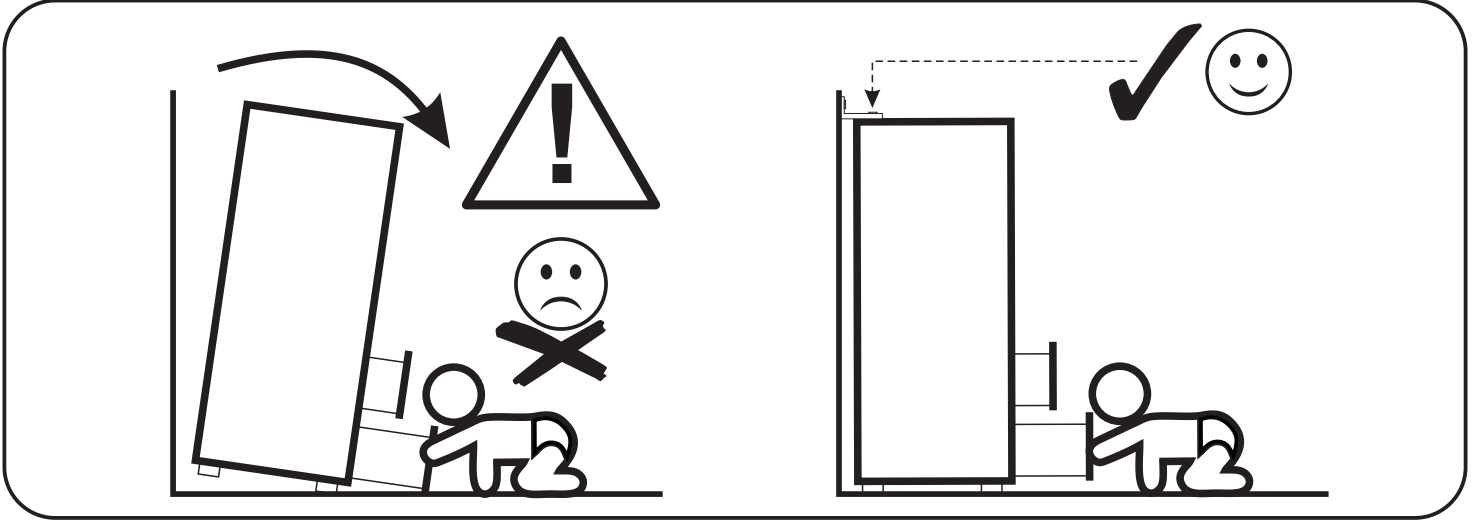
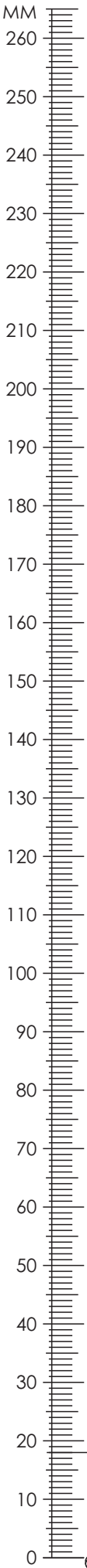





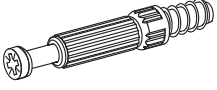

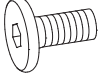
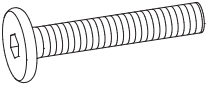
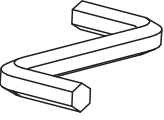
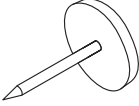
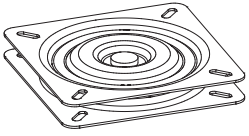
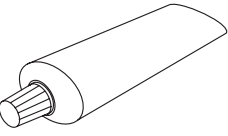
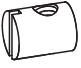
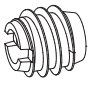
NENT01



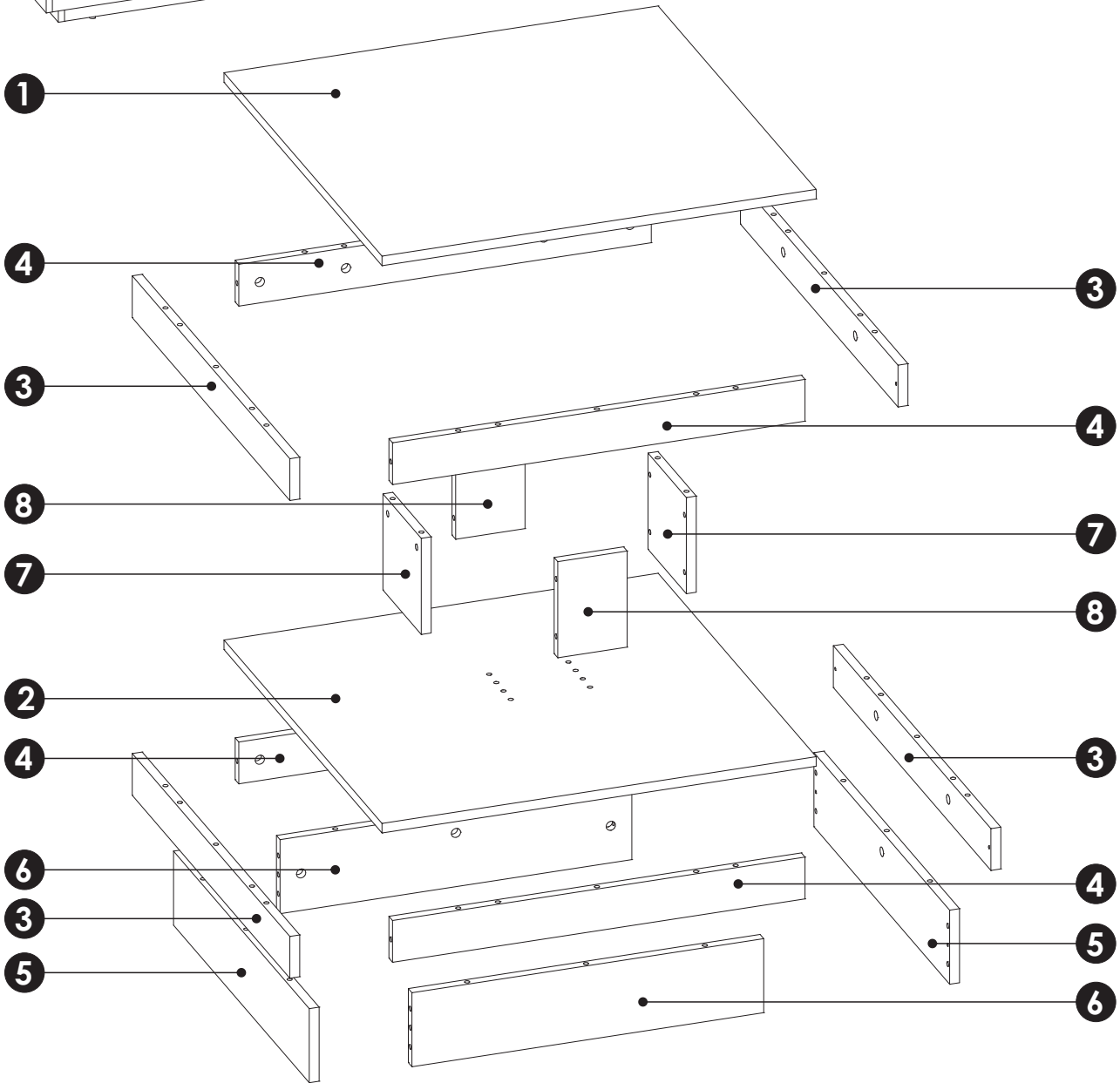
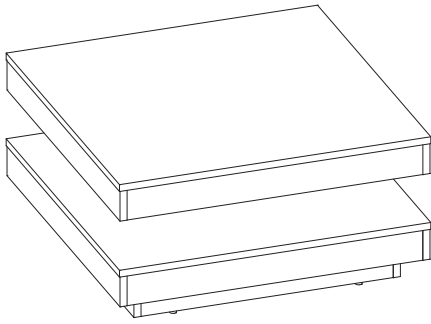


NENT01



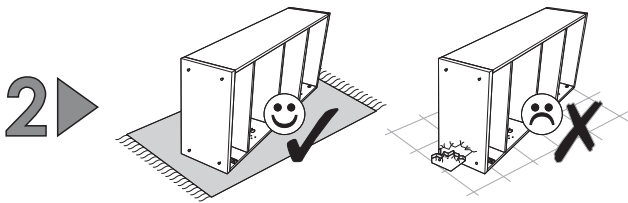
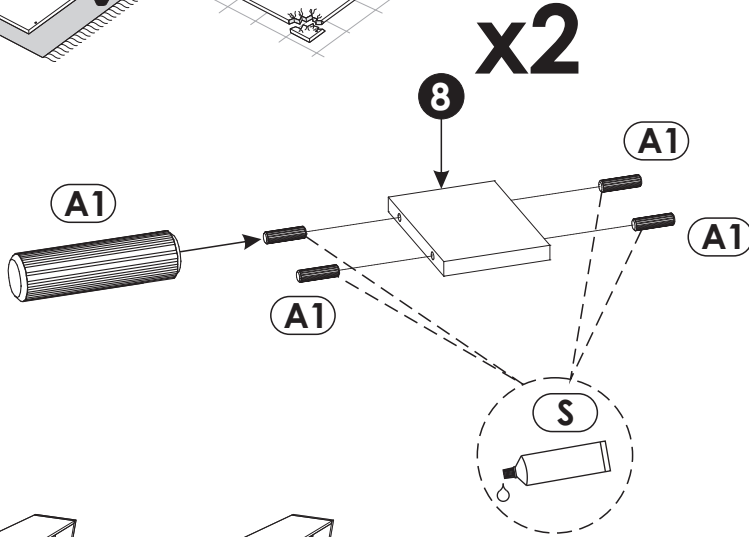
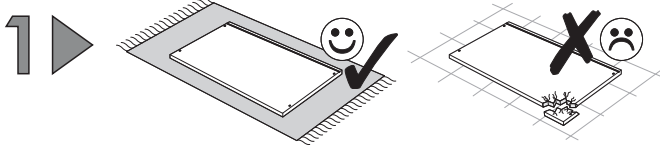
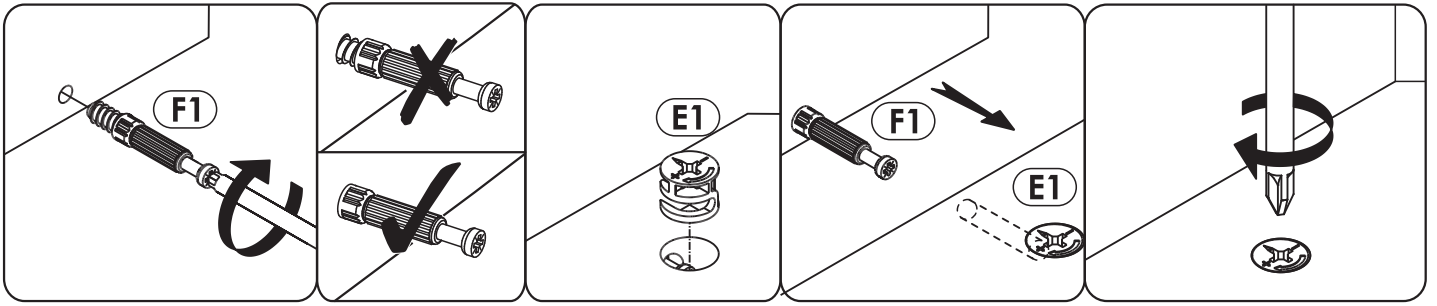
A1 8 x 35 mm x52 	E0 Ø16 x32 	E1 15 x 12 mm x32 
F1 6 x 34 mm x32 	G1 7 x 50 mm x4 	K17 6 x 12 mm x4 
K18 6 x 35 mm x4 	M x1 	O2 x4 
OB x1 	S x1 	S1 x4 
S19 x4 		

NENT01



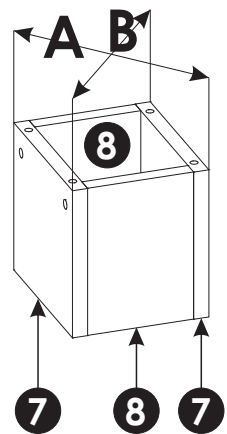
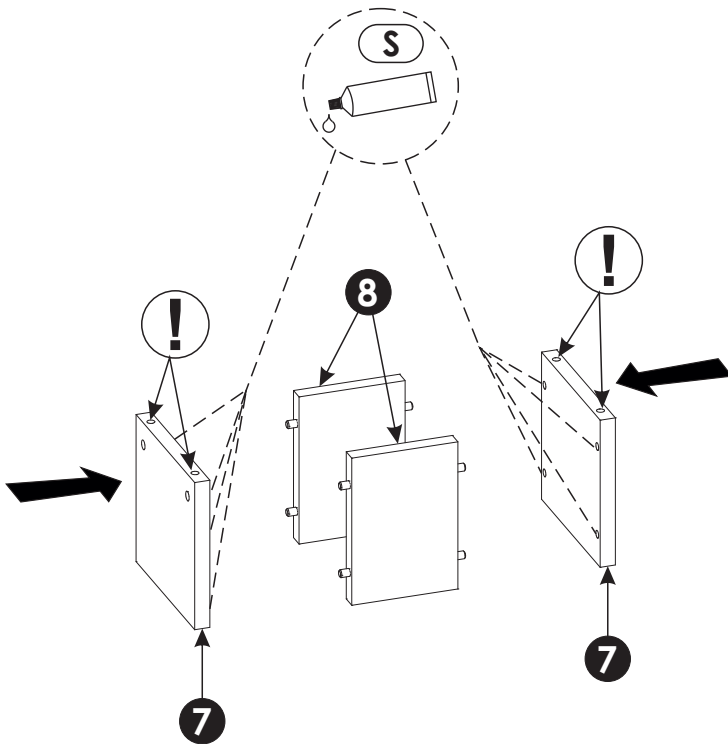
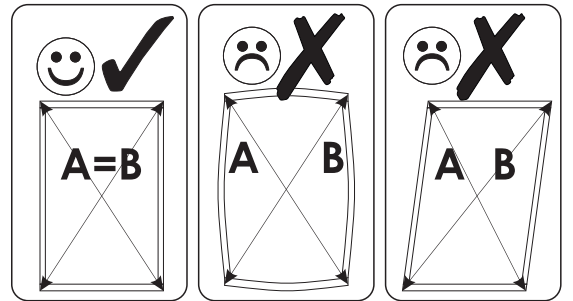
1	701	701	16	x1	1/1
2	701	701	16	x1	1/1
3	699	70	16	x4	1/1
4	666	70	16	x4	1/1

5	602	124	16	x2	1/1
6	568	124	16	x2	1/1
7	170	161	16	x2	1/1
8	112	161	16	x2	1/1

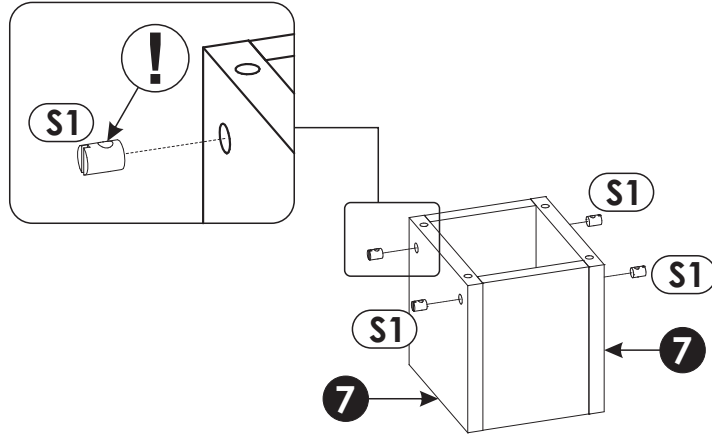
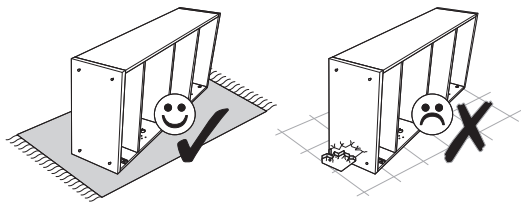


a)

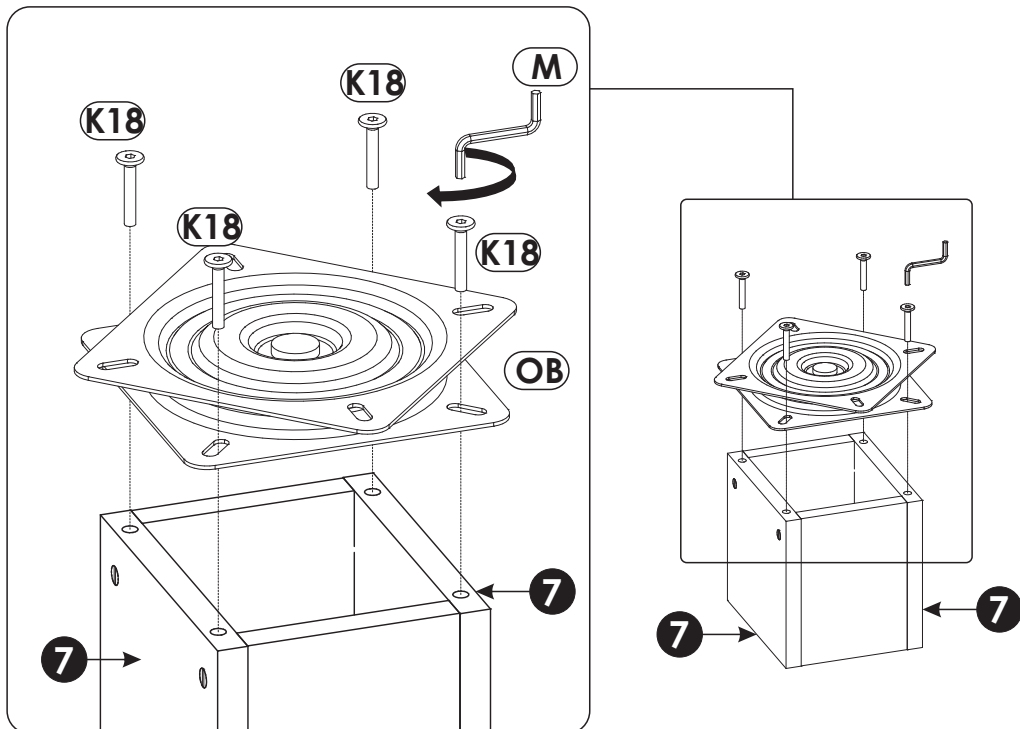
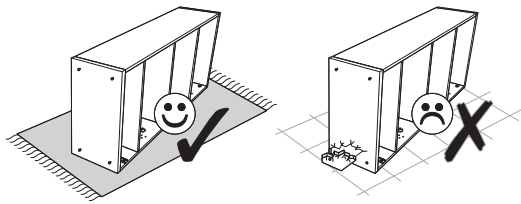
b)



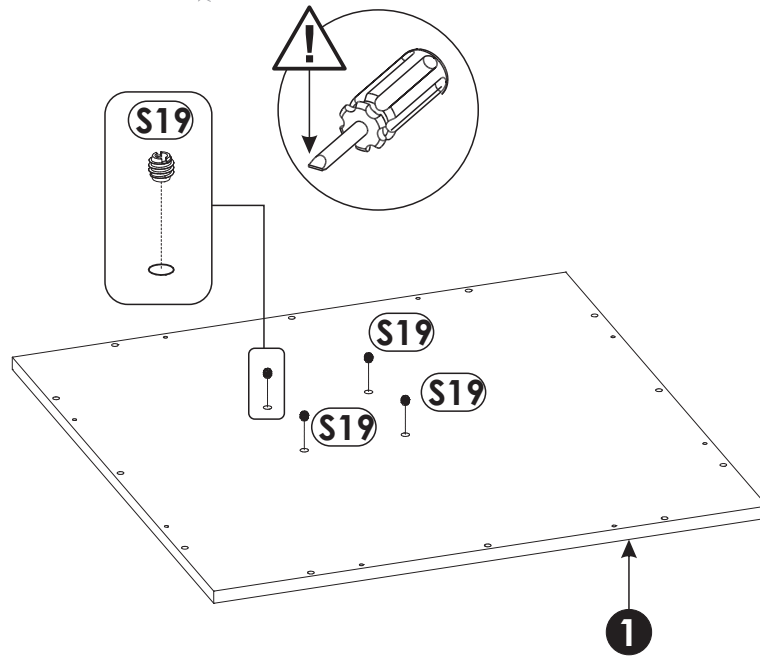
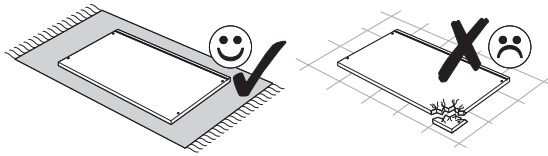
3 ▶



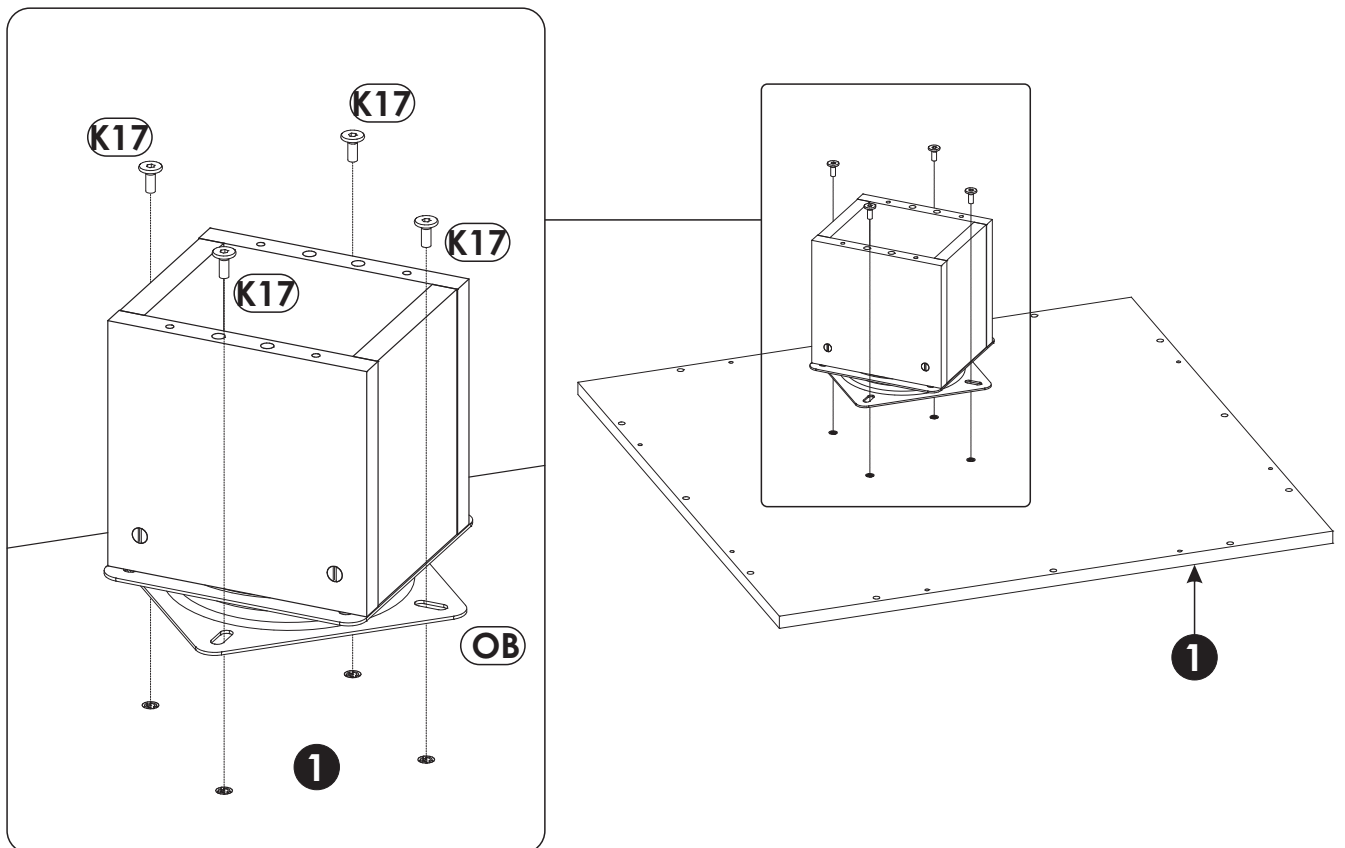
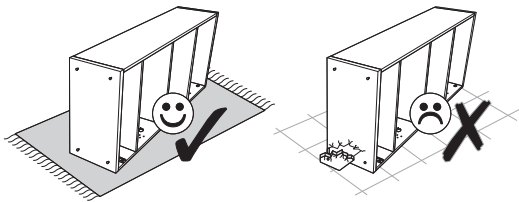
4 ▶



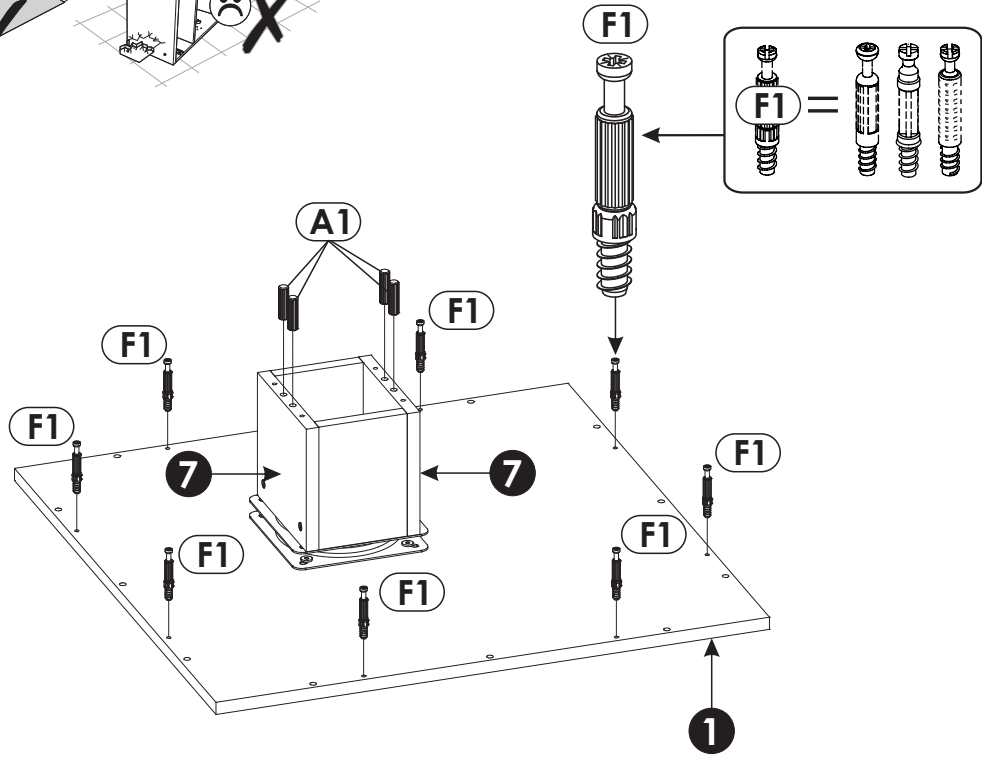
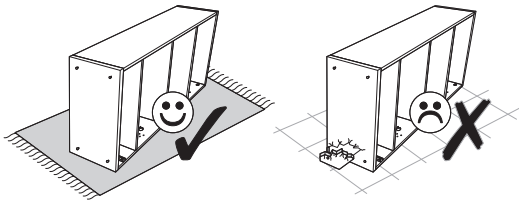
5 ▶



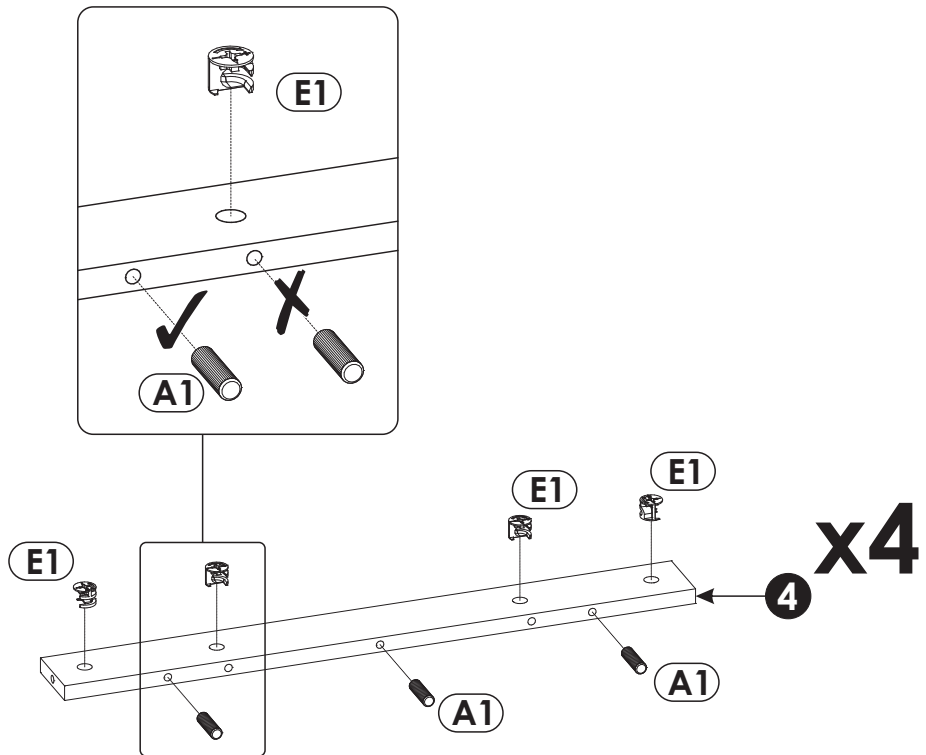
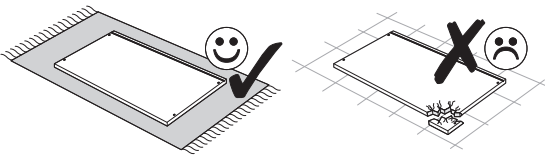
6 ▶

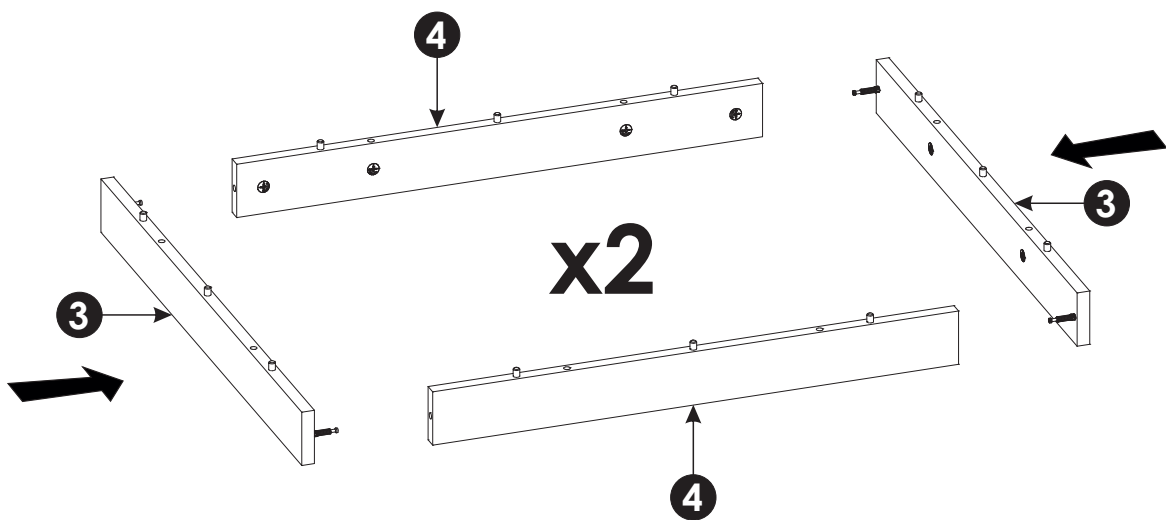
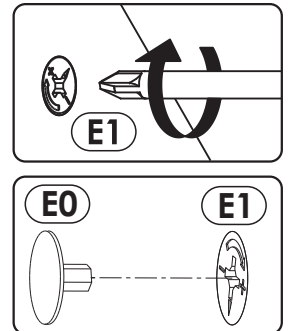
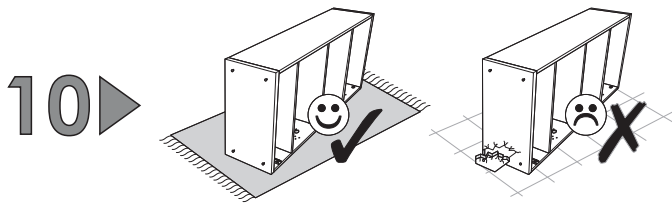
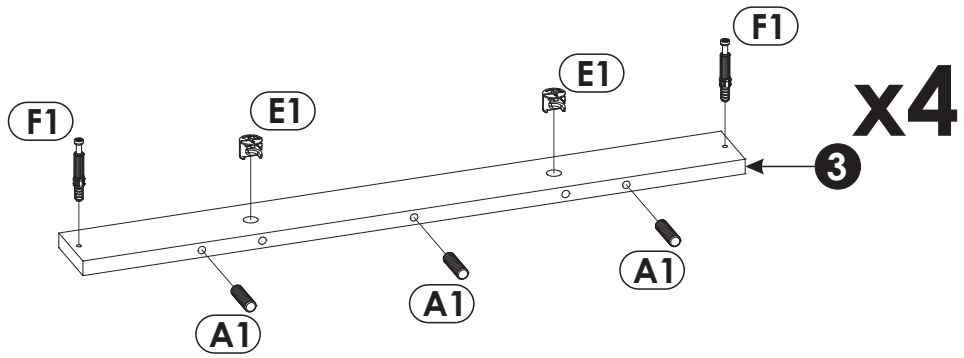
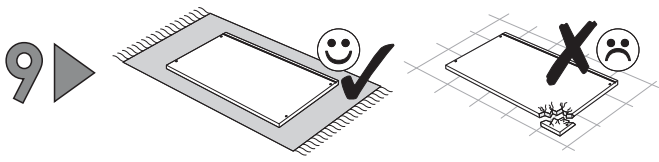


7 ▶

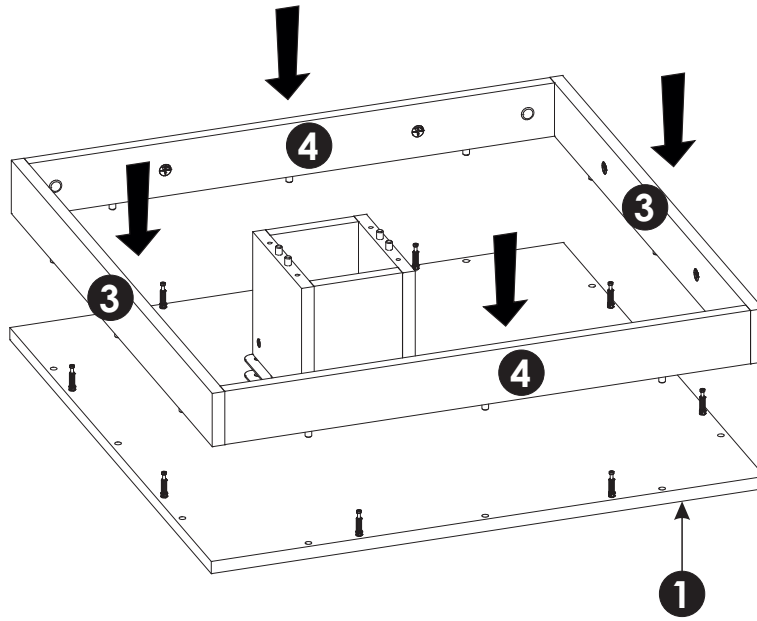
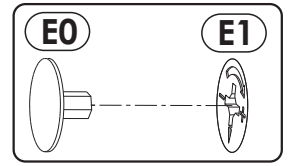
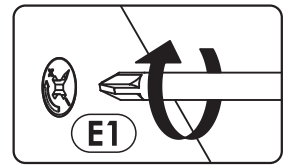
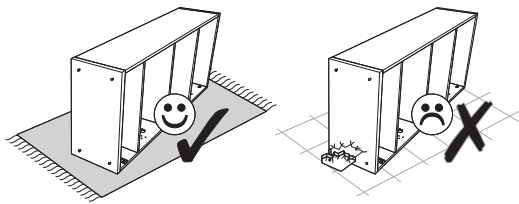


8 ▶

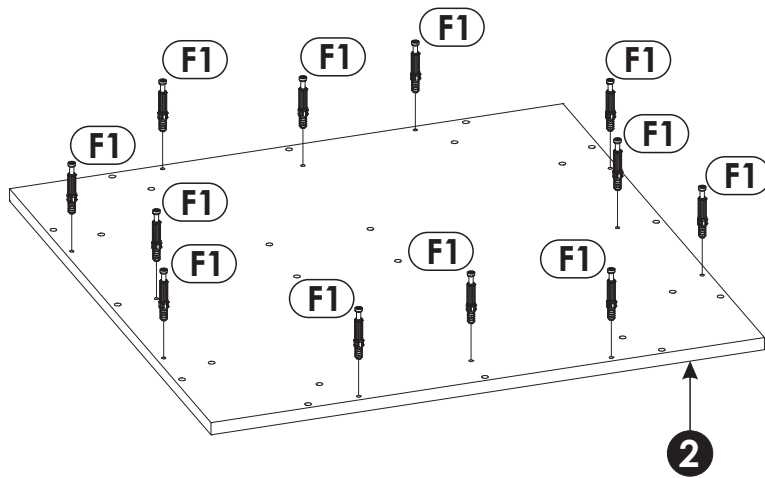
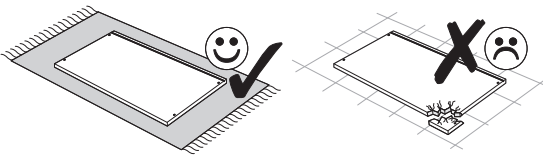




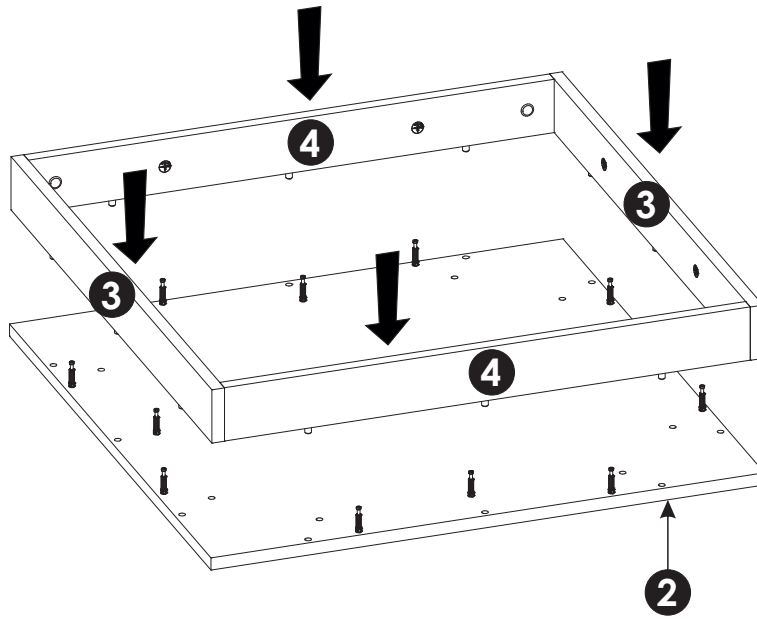
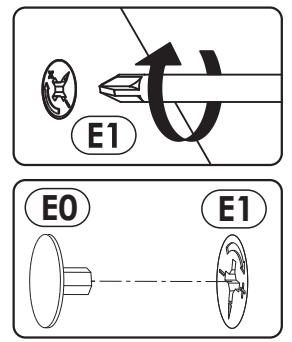
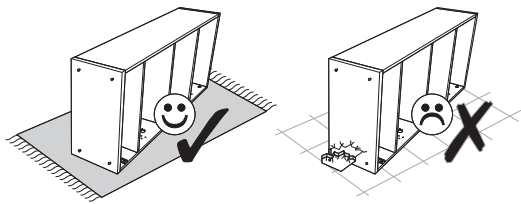
11 ▶



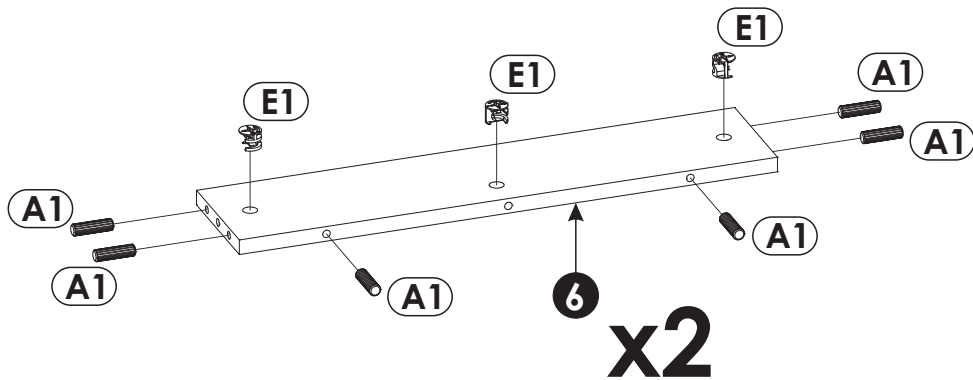
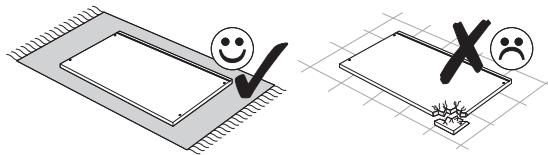
12 ▶



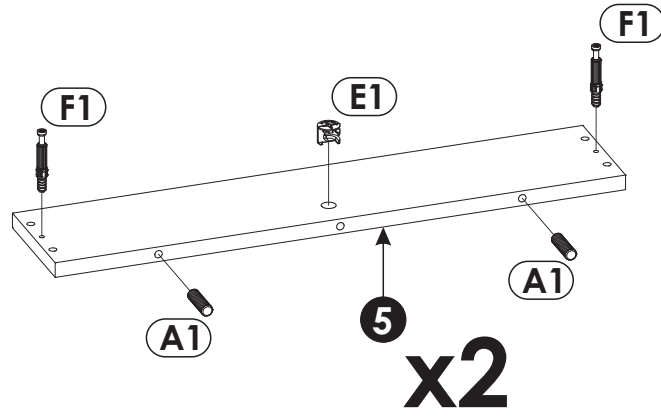
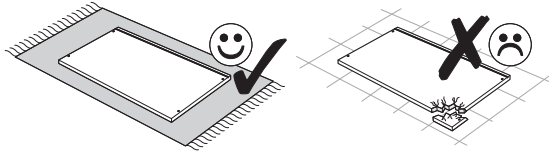
13▶



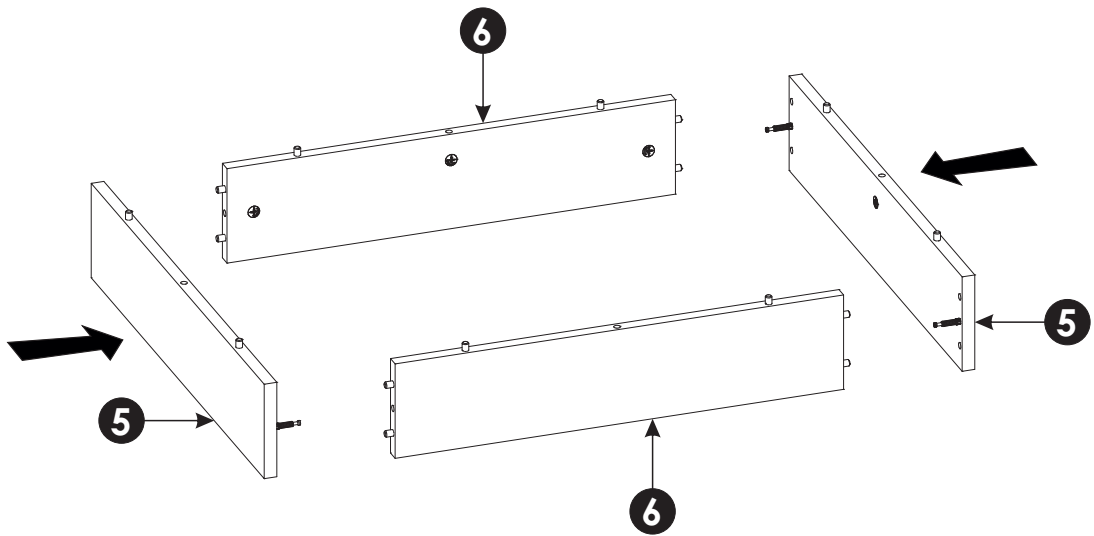
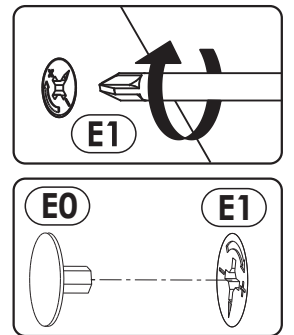
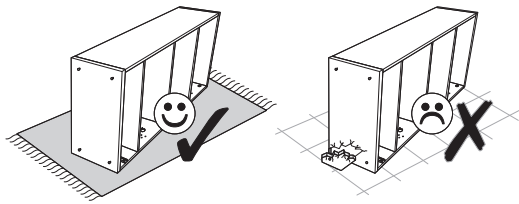
14▶



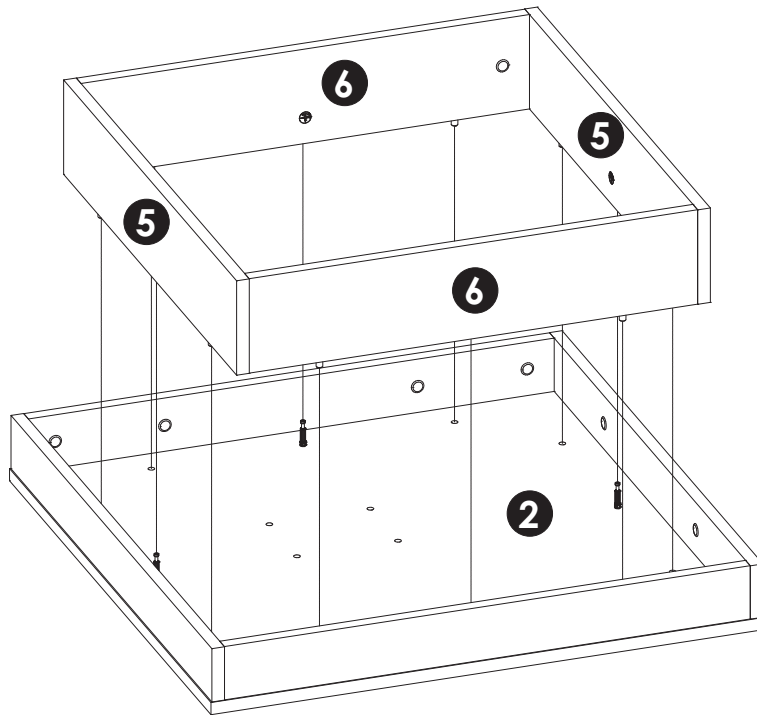
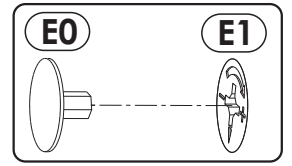
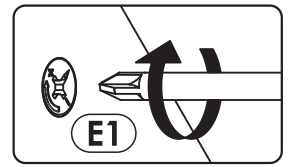
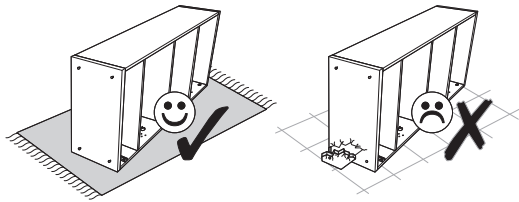
15▶



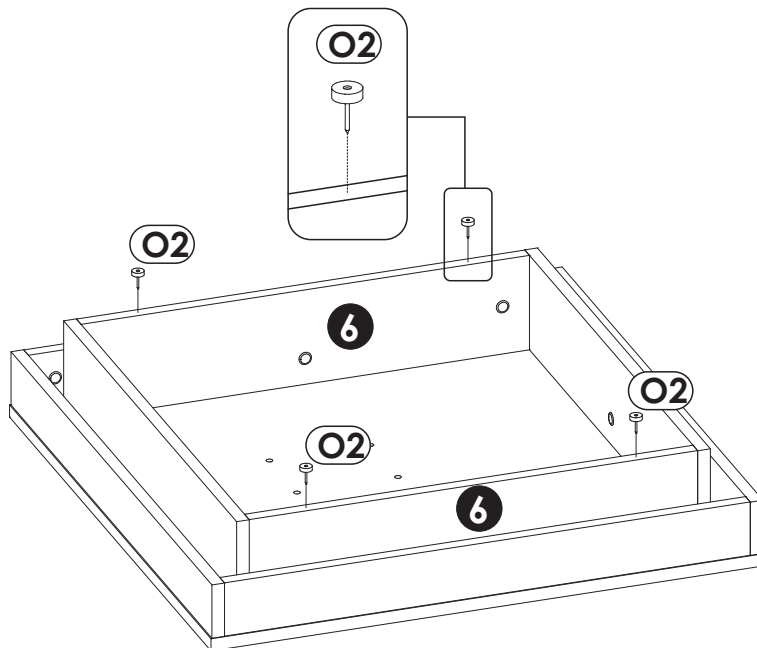
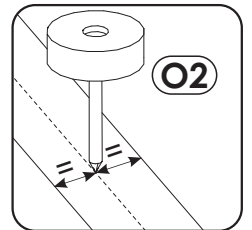
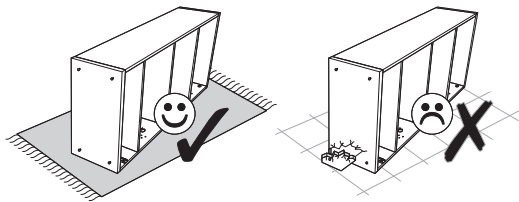
16▶



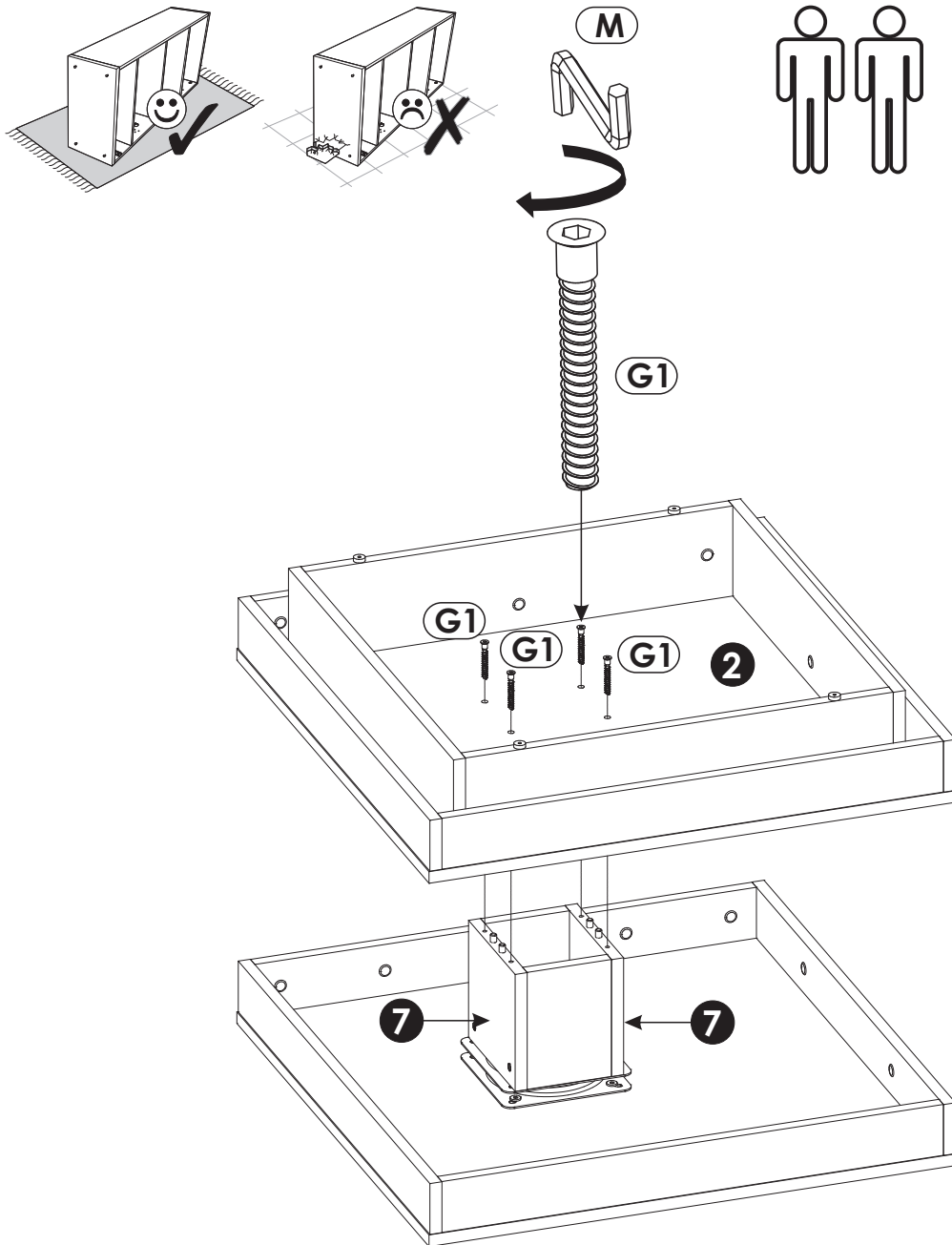
17▶



18▶



19▶



20▶

